

ICS 29.020  
K 04



# 中华人民共和国国家标准

GB/T 5169.5—2008/IEC 60695-11-5:2004  
代替 GB/T 5169.5—1997

GB/T 5169.5—2008/IEC 60695-11-5:2004

## 电工电子产品着火危险试验 第5部分:试验火焰 针焰试验方法 装置、确认试验方法和导则

Fire hazard testing for electric and electronic products—Part 5: Test flames—  
Needle test method—Apparatus, confirmatory arrangement and guidance

(IEC 60695-11-5:2004, Fire hazard testing—  
Part 11-5: Test flames—Needle test method—  
Apparatus, confirmatory arrangement and guidance, IDT)

中华人民共和国  
国家标准  
电工电子产品着火危险试验  
第5部分:试验火焰 针焰试验方法  
装置、确认试验方法和导则  
GB/T 5169.5—2008/IEC 60695-11-5:2004

\*  
中国标准出版社出版发行  
北京复兴门外三里河北街16号  
邮政编码:100045

网址 www.spc.net.cn  
电话:68523946 68517548  
中国标准出版社秦皇岛印刷厂印刷  
各地新华书店经销

\*  
开本 880×1230 1/16 印张 1 字数 24 千字  
2009年5月第一版 2009年5月第一次印刷

\*  
书号: 155066·1-36274 定价 16.00 元

如有印装差错 由本社发行中心调换  
版权专有 侵权必究  
举报电话:(010)68533533



GB/T 5169.5-2008

2008-12-30 发布

2009-10-01 实施

中华人民共和国国家质量监督检验检疫总局  
中国国家标准化管理委员会 发布

## 目 次

前言 .....	I
引言 .....	III
1 范围 .....	1
2 规范性引用文件 .....	1
3 术语和定义 .....	1
4 试验的一般说明 .....	1
5 试验装置的说明 .....	1
6 试验样品 .....	2
7 严酷等级 .....	2
8 预处理 .....	2
9 试验程序 .....	3
10 观察和测量 .....	3
11 试验结果的评定 .....	3
12 有关规范中应给出的资料 .....	3
13 试验报告 .....	3
附录 A (规范性附录) 确认试验方法 .....	5
参考文献 .....	9

## 参 考 文 献

- [1] ISO 9626:1991, Stainless steel needle tubing for the manufacture of medical devices
- [2] IEC 60695-11-40: 2002, Fire hazard testing—Part 11-40: Test flames—Confirmatory tests—Guidance
- [3] IEC Guide 104:1997, The preparation of safety publications and the use of basic safety publications and group safety publications
- [4] ISO/IEC Guide 51:1999, Safety aspects—Guidelines for their inclusion in standards
- [5] ASTM-B187, Standard specification for copper, bus bar, rod, and shapes and general purpose rod, bar, and shapes
-

单位为毫米

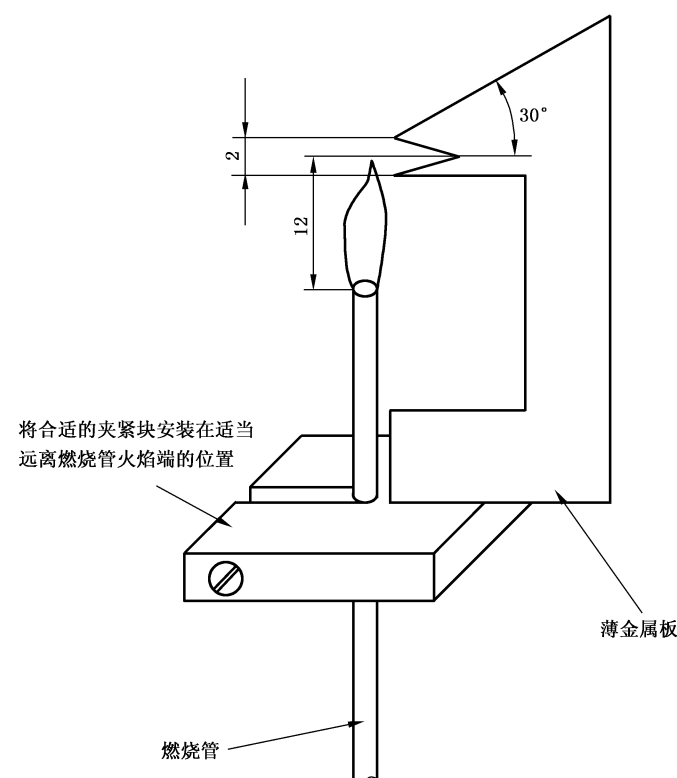
除非另有说明,公差为 $\pm 1$ , $\pm 5^\circ$ (角度)。

图 A.3 测量火焰高度的量规举例

## 前言

GB/T 5169《电工电子产品着火危险试验》分为以下部分:

- GB/T 5169.1—2007 电工电子产品着火危险试验 第1部分:着火试验术语(IEC 60695-4:2005, IDT)
- GB/T 5169.2—2002 电工电子产品着火危险试验 第2部分:着火危险评定导则 总则(IEC 60695-1-1:1999, IDT)
- GB/T 5169.3—2005 电工电子产品着火危险试验 第3部分:电子元件着火危险评定技术要求和试验规范制订导则(IEC 60695-1-2:1982, IDT)
- GB/T 5169.5—2008 电工电子产品着火危险试验 第5部分:试验火焰 针焰试验方法 装置、确认试验方法和导则(IEC 60695-11-5:2004, IDT)
- GB/T 5169.9—2006 电工电子产品着火危险试验 第9部分:着火危险评定导则 预选试验规程的使用(IEC 60695-1-30:2002, IDT)
- GB/T 5169.10—2006 电工电子产品着火危险试验 第10部分:灼热丝/热丝基本试验方法 灼热丝装置和通用试验方法(IEC 60695-2-10:2000, IDT)
- GB/T 5169.11—2006 电工电子产品着火危险试验 第11部分:灼热丝/热丝基本试验方法 成品的灼热丝可燃性试验方法(IEC 60695-2-11:2000, IDT)
- GB/T 5169.12—2006 电工电子产品着火危险试验 第12部分:灼热丝/热丝基本试验方法 材料的灼热丝可燃性试验方法(IEC 60695-2-12:2000, IDT)
- GB/T 5169.13—2006 电工电子产品着火危险试验 第13部分:灼热丝/热丝基本试验方法 材料的灼热丝起燃性试验方法(IEC 60695-2-13:2000, IDT)
- GB/T 5169.14—2007 电工电子产品着火危险试验 第14部分:试验火焰 1 kW 标称预混合型火焰 装置、确认试验方法和导则(IEC 60695-11-2:2003, IDT)
- GB/T 5169.15—2008 电工电子产品着火危险试验 第15部分:试验火焰 500 W 火焰 装置和确认试验方法(IEC/TS 60695-11-3:2004, IDT)
- GB/T 5169.16—2008 电工电子产品着火危险试验 第16部分:试验火焰 50 W 水平与垂直火焰试验方法(IEC 60695-11-10:2003, IDT)
- GB/T 5169.17—2008 电工电子产品着火危险试验 第17部分:试验火焰 500 W 火焰试验方法(IEC 60695-11-20:2003, IDT)
- GB/T 5169.18—2005 电工电子产品着火危险试验 第18部分:将电工电子产品的火灾中毒危险减至最小的导则 总则(IEC 60695-7-1:1993, IDT)
- GB/T 5169.19—2006 电工电子产品着火危险试验 第19部分:非正常热 模压应力释放变形试验(IEC 60695-10-3:2002, IDT)
- GB/T 5169.20—2006 电工电子产品着火危险试验 第20部分:火焰表面蔓延 试验方法概要和相关性(IEC/TS 60695-9-2:2001, IDT)
- GB/T 5169.21—2006 电工电子产品着火危险试验 第21部分:非正常热 球压试验(IEC 60695-10-2:2003, IDT)
- GB/T 5169.22—2008 电工电子产品着火危险试验 第22部分:试验火焰 50 W 火焰 装置和确认试验方法(IEC/TS 60695-11-4:2004, IDT)
- GB/T 5169.23—2008 电工电子产品着火危险试验 第23部分:试验火焰 管形聚合材料 500 W 垂直火焰试验方法(IEC/TS 60695-11-21:2005, IDT)